

MISMATCH MED HYBRIDE ENHEDER

Selskabsskattelovens værnsregler mod hybride mismatch anvendt for mismatch med hybride enheder

PLAN FOR FOREDRAGET

1. Definition af hybride mismatch og hybride enheder
2. Introduktion til selskabsskattelovens værnsregler mod hybride mismatch
3. Krav til interesseforbindelse mellem parterne i det hybride mismatch
4. Eksempler på mismatch med hybride enheder

Hybride mismatch og hybride enheder



AARHUS UNIVERSITET

DSF MEDLEMSMØDE
27. JANUAR 2021

ANNE SOFIE HØJRUP BONDEGAARD
ADJUNKT, PH.D.



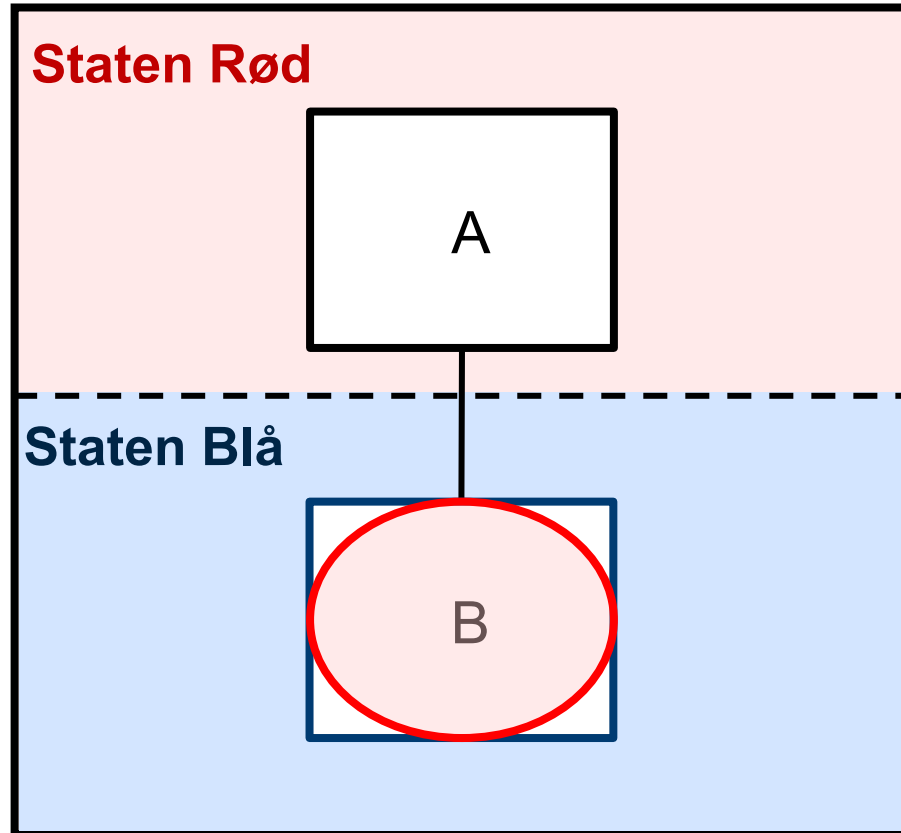
HYBRIDT MISMATCH

1. To eller flere stater anlægger en **forskellig skatteretlig behandling** af:
 - Et finansielt instrument, eller
 - **En selskabsretlig enhed**
2. Forskellen i den skattemæssige behandling **medfører en samlet skattnedsættelse eller skatteudskydelse** for parterne i det hybride mismatch

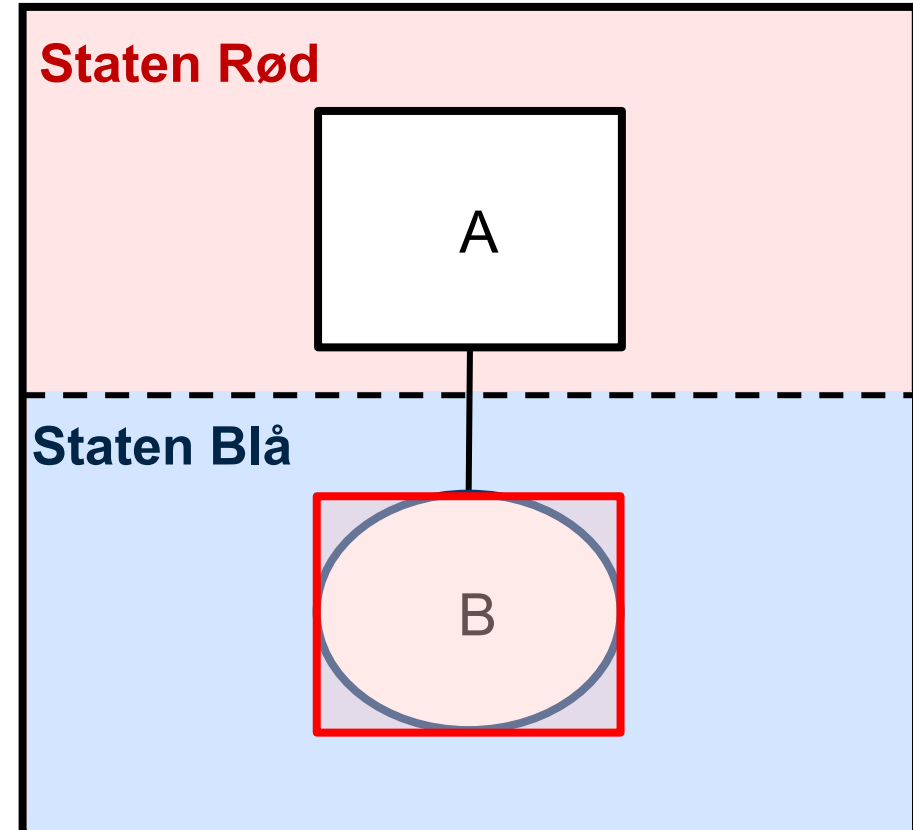
OECD (2015): Neutralising the Effects of Hybrid Mismatch Arrangements, Action 2 – 2015, Final Report ,OECD/G20 Base Erosion and Profit Shifting Project, OECD Publishing, Paris, <https://doi.org/10.1787/9789264241138-en>, s. 11.

HYBRID ENHED

Klassisk hybrid enhed



Omvendt hybrid enhed



Introduktion til selskabsskattelovens værnsregler mod hybride mismatch



AARHUS UNIVERSITET

DSF MEDLEMSMØDE
27. JANUAR 2021

ANNE SOFIE HØJRUP BONDEGAARD
ADJUNKT, PH.D.



BAGGRUND

OECD (2015): Neutralising the Effects of Hybrid Mismatch Arrangements

- En del af OECD's projekt om bekæmpelse af Base Erosion and Profit Shifting (BEPS)
- **Del 1 – anbefalinger til nationale værnsregler**
- Del 2 – anbefalinger til ændring af OECD's modeloverenskomst

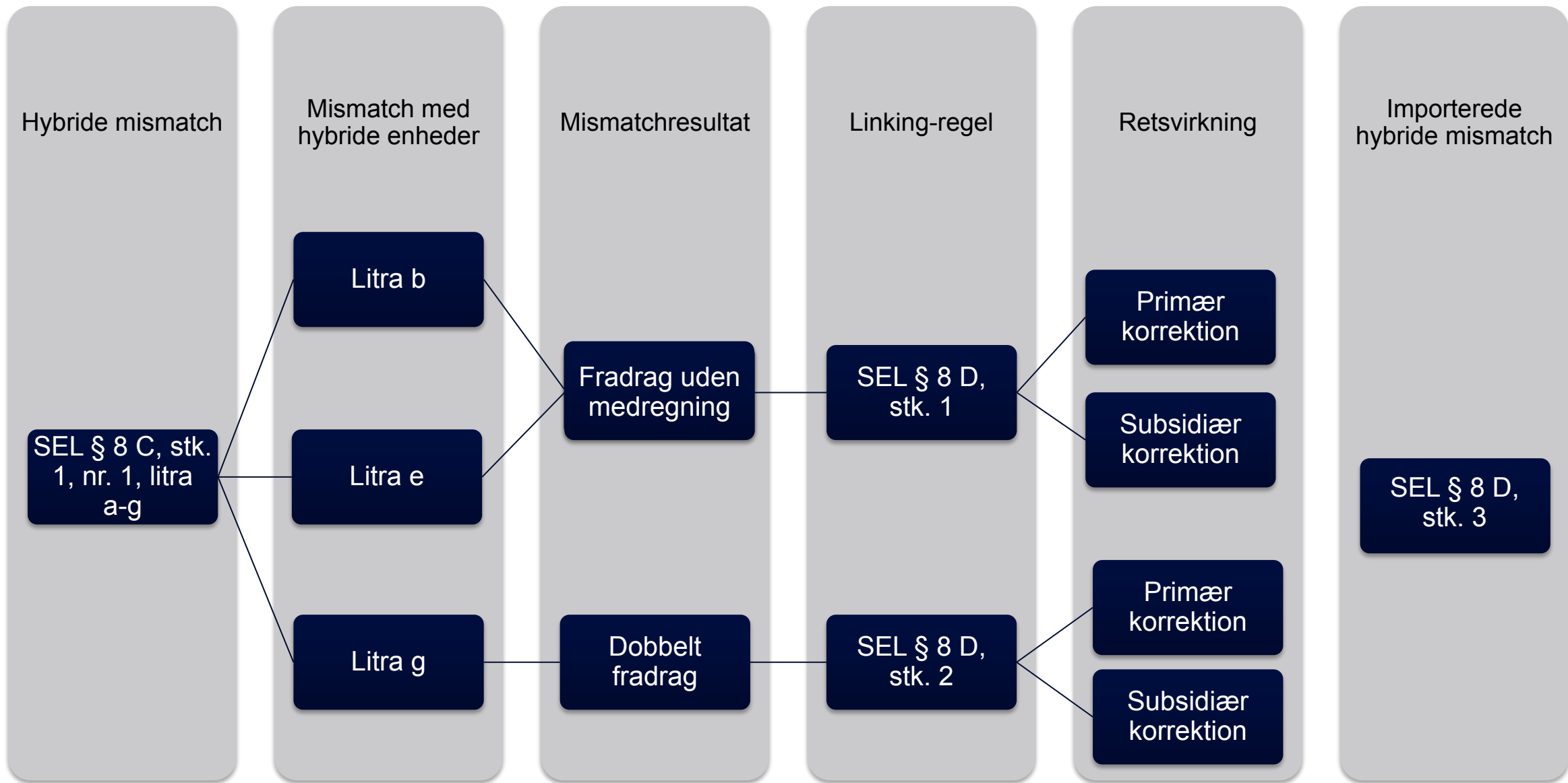
Skatteundgåelsesdirektivet

- **2016:** Skatteundgåelsesdirektiv I
 - *Rådets direktiv 2016/1164/EU om regler til bekæmpelse af metoder til skatteundgåelse, der direkte indvirker på det indre markeds funktion*
- **2017:** Skatteundgåelsesdirektiv II
 - *Rådets direktiv 2017/952/EU om ændring af direktiv 2016/1164/EU , for så vidt angår hybride mismatch med tredjelande*
- Minimumsdirektiv, jf. Skatteundgåelsesdirektivets artikel 3
- OECD's rapport væsentligt fortolkningsbidrag, jf. Præambelbetragtning 28 til skatteundgåelsesdirektiv II

SELSKABSSKATTELOVENS VÆRNSREGLER

Lov nr. 1726 af 27. december 2018: Bestemmelserne trådte i kraft 1. januar 2020

- Fortolkning i overensstemmelse med OECD's rapport om hybride mismatch, jf. forarbejderne til L 1726/2018
- **SEL § 8 C – Definitionsbestemmelsen**
 - Implementerer (dele af) skatteundgåelsesdirektivets artikel 2
- **SEL § 8 D – Værnsreglerne mod hybride mismatch**
 - Implementerer skatteundgåelsesdirektivets artikel 9
- **SEL § 2 C – Omkvalifikation af omvendt hybride enheder**
 - Oprindeligt indført i 2008
 - Væsentlige ændringer som følge af implementeringen af skatteundgåelsesdirektivets artikel 9 a



Krav til interesseforbindelse mellem parterne i det hybride mismatch



AARHUS UNIVERSITET

DSF MEDLEMSMØDE
27. JANUAR 2021

ANNE SOFIE HØJRUP BONDEGAARD
ADJUNKT, PH.D.



KRAV OM INTERESSEFORBINDELSE

SEL § 8 C, stk. 3: Ikke et hybridt mismatch, **medmindre** det opstår:

- **Mellem tilknyttede personer,**
- **Mellem et skattesubjekt og en tilknyttet person,**
- Mellem enheden og det faste driftssted,
- Mellem to eller flere faste driftssteder af samme enhed,
- **ELLER i forbindelse med et struktureret arrangement**

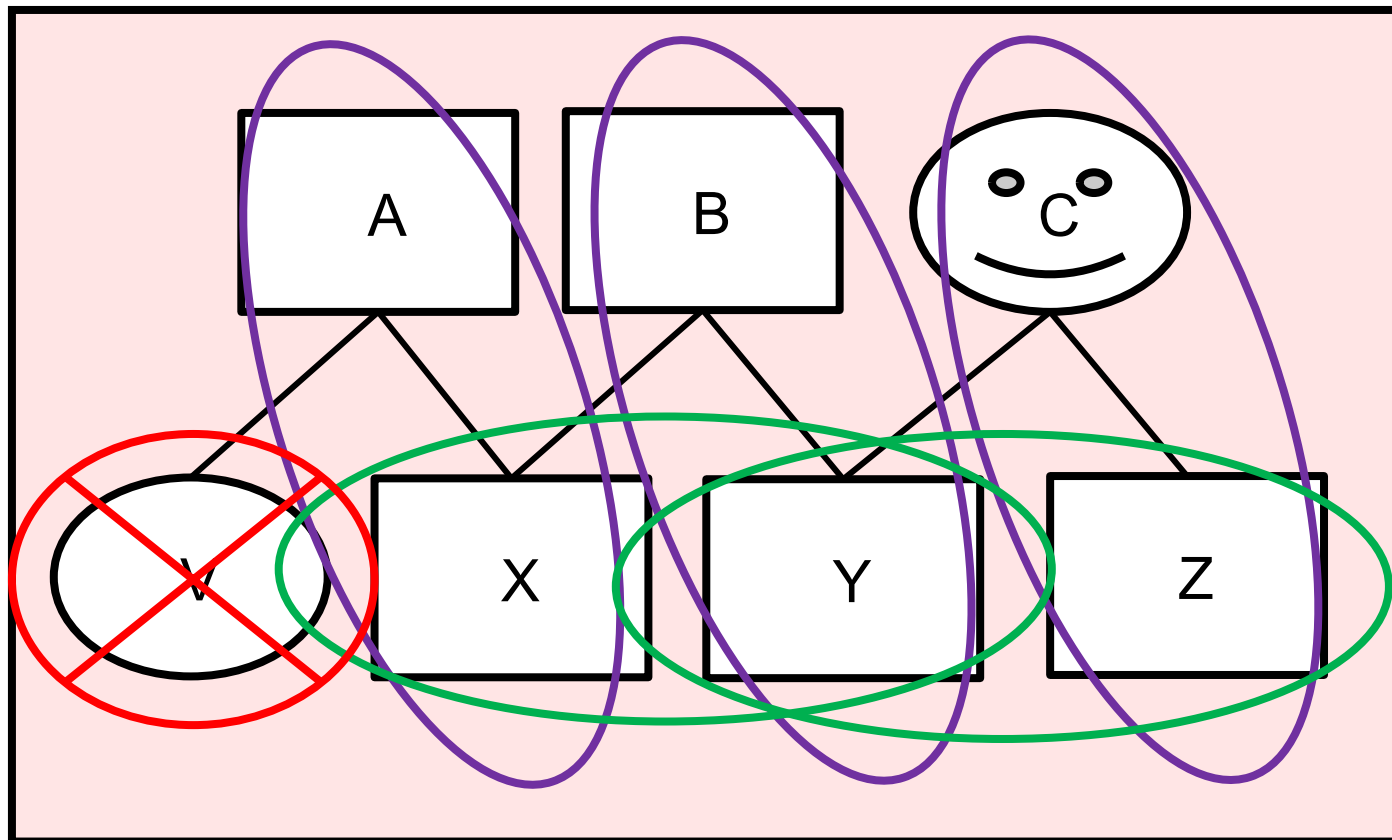
TILKNYTTET PERSON

Defineret i **SEL § 8 C, stk. 1, nr. 17**

- Direkte eller indirekte indflydelse i form af besiddelse af **mindst 50 procent*** af stemmerettigheder, kapitalandele eller retten til overskud, jf. **1. til 3. pkt.**
 - Indehavere der ”**agerer sammen**” om kapital- eller stemmeretsbesiddelse anses for ejere af hinandens stemmerettigheder og kapitalandele, jf. **4. pkt.**
 - Se evt. SKM 2020.35 SR for vurdering i praksis
- Et selvstændigt skattesubjekt er en del af **samme konsoliderede koncern** som subjektet i regnskabsmæssig henseende eller har **væsentlig indflydelse på ledelsen** i subjektet, jf. **5. pkt.**
 - Konsolideret koncern defineret i SEL § 8 C, stk. 1, nr. 15.

*) 50 procent, jf. 6. pkt.
Kravet er 25 procent for mismatch med finansielle instrumenter.

TILKNYTTTEDE PERSONER



1. SEL § 8 C, stk. 1, nr. 17, 1. pkt.
2. SEL § 8 C, stk. 1, nr. 17, 2. pkt.
3. SEL § 8 C, stk. 1, nr. 17, 3. pkt.

OBS!!!

- SEL § 8 C, stk. 1, nr. 17: Tilknyttede personer er "skattesubjekter" (forkortet "subjekt"), eller "fysiske personer"
- Skatteundgåelsesdirektivets artikel 2, nr. 4: Tilknyttede personer er "enheder"

STRUKTURERET ARRANGEMENT

Defineret i **SEL § 8 C, stk. 1, nr. 16**

”Et arrangement, der indebærer et hybridt mismatch, hvor mismatchresultatet er **prissat i vilkårene** for det pågældende arrangement, eller et arrangement, der er **udformet med henblik på** at frembringe et hybridt mismatch...

... medmindre **skattesubjektet** eller en **tilknyttet person** ikke med rimelighed kunne **forventes at være bekendt med** det hybride mismatch **og** ikke får **del i værdien** af den skattefordel, der følger af det hybride mismatch.”

STRUKTURERET ARRANGEMENT

Liste med forhold, indikerer et struktureret arrangement:

- Arrangementet er udformet, eller arrangementet er en del af flere arrangementer, der er udformet, med henblik på at skabe et hybridt mismatch
- Arrangementet har indarbejdede betingelser, trin eller transaktioner, der anvendes med henblik på at skabe et hybridt mismatch
- Arrangementet er helt eller delvist markedsført som et skattefordelsarrangement, hvor hele eller dele af skattefordelen afledes af et hybridt mismatch.
- Arrangementet er hovedsageligt markedsført til skatteydere i den jurisdiktion, hvor det hybride mismatch opstår
- Arrangementet indeholder funktioner, der ændrer arrangementets betingelser, herunder afkastet, i tilfælde af, at det hybride mismatch ikke længere er opnåeligt
- Arrangementet ville give et negativt afkast uden det hybride mismatch

FT 2018-2019, 1. samling, Tillæg A, L 28 som fremsat, bemærkninger til lovforslagets § 2, nr. 9 (SEL § 8 C, stk. 1, nr. 16), oversat fra OECD (2015): Neutralising the Effects of Hybrid Mismatch Arrangements, anbefaling 10, stk. 2

Eksempler på mismatch med hybride enheder



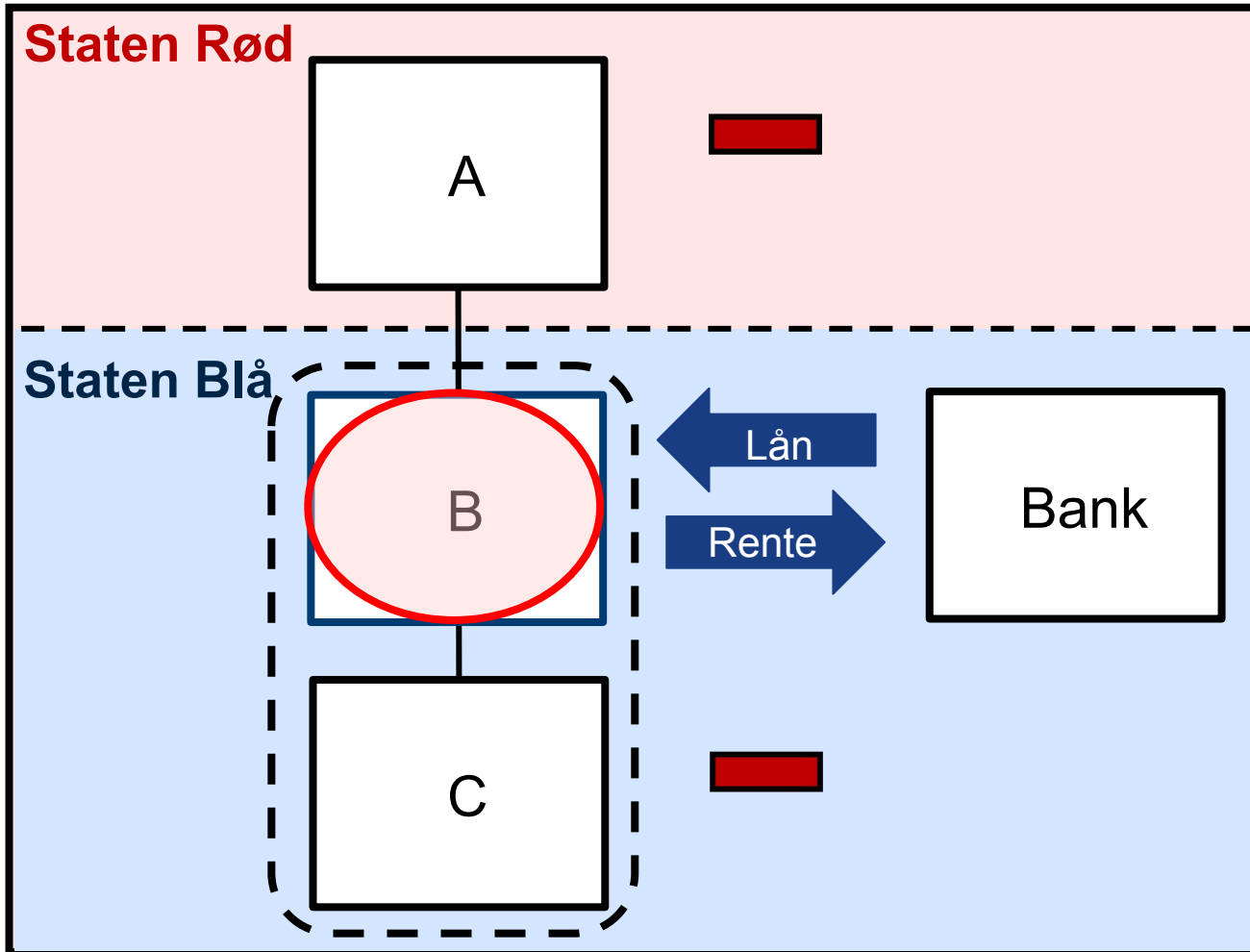
AARHUS UNIVERSITET

DSF MEDLEMSMØDE
27. JANUAR 2021

ANNE SOFIE HØJRUP BONDEGAARD
ADJUNKT, PH.D.



DOBBELT FRADRAG



SEL § 8 C, stk. 1, nr. 1, litra g

- Det hybride mismatch medfører dobbelt fradrag

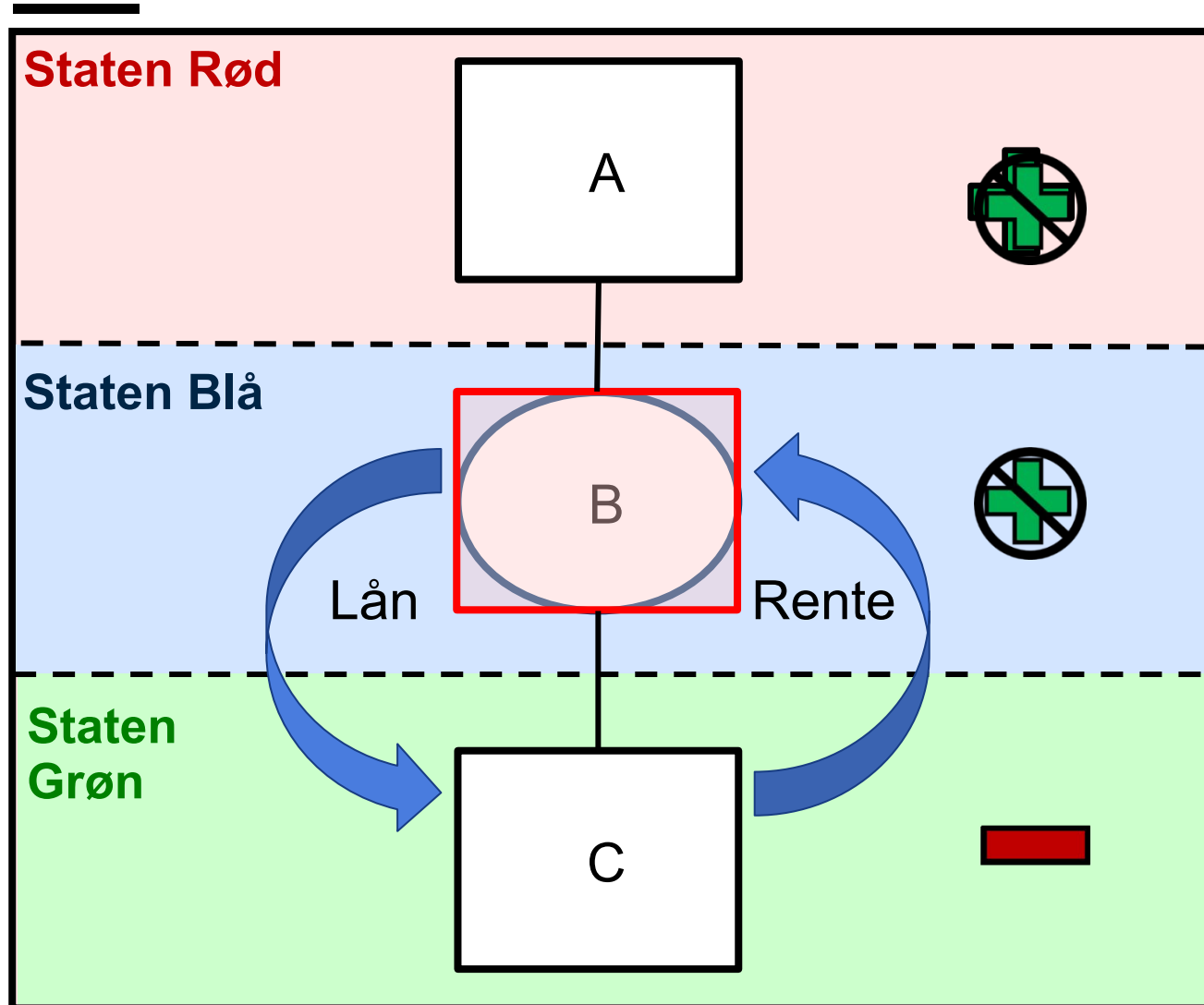
OBS!

- Dobbelt medregnet indkomst, jf. SEL § 8 C, stk. 3, jf. stk. 1, nr. 8
- Tilknyttede personer eller struktureret arrangement, jf. SEL § 8 C, stk. 4

Korrektionen – SEL § 8 D, stk. 1

- Danmark er **staten Rød** primær korrektion
- Danmark er **staten Blå** subsidiær korrektion

BETALING TIL EN HYBRID ENHED



SEL § 8 C, stk. 1, nr. 1, litra b

- Det hybride mismatch medfører fradrag uden medregning

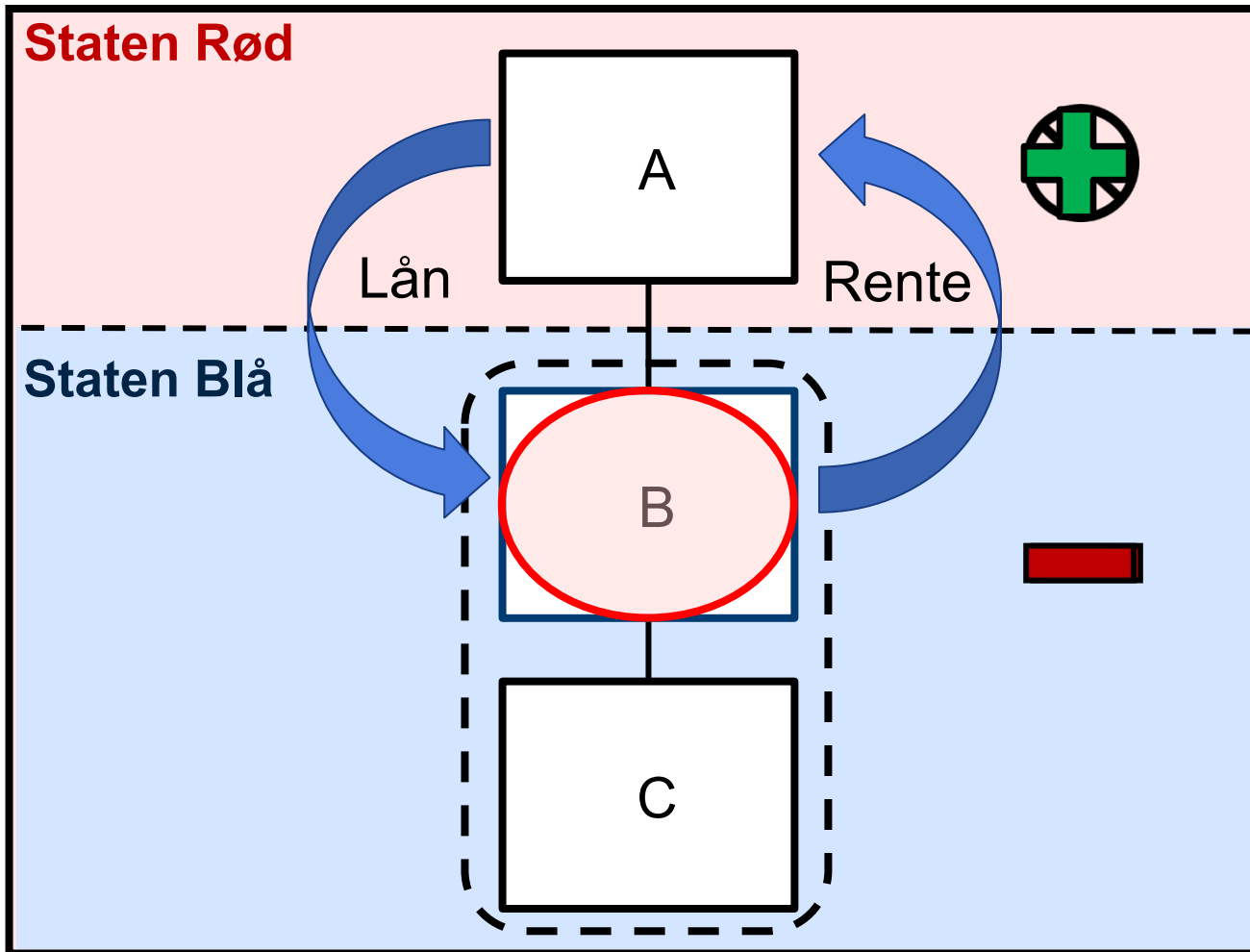
OBS!

- Hvis omkvalifikation i staten Blå?
- Tilknyttede personer eller struktureret arrangement, jf. SEL § 8 C, stk. 4

Korrektionen – SEL § 8 D, stk. 2

- Danmark er **staten Grøn** primær korrektion
- Danmark er **staten Rød** subsidiær korrektion

BETALING FRA EN HYBRID ENHED



SEL § 8 C, stk. 1, nr. 1, litra e

- Det hybride mismatch medfører fradrag uden medregning

OBS!

- Dobbelt medregnet indkomst, jf. SEL § 8 C, stk. 3, jf. stk. 1, nr. 8
- Tilknyttede personer eller struktureret arrangement, jf. SEL § 8 C, stk. 4

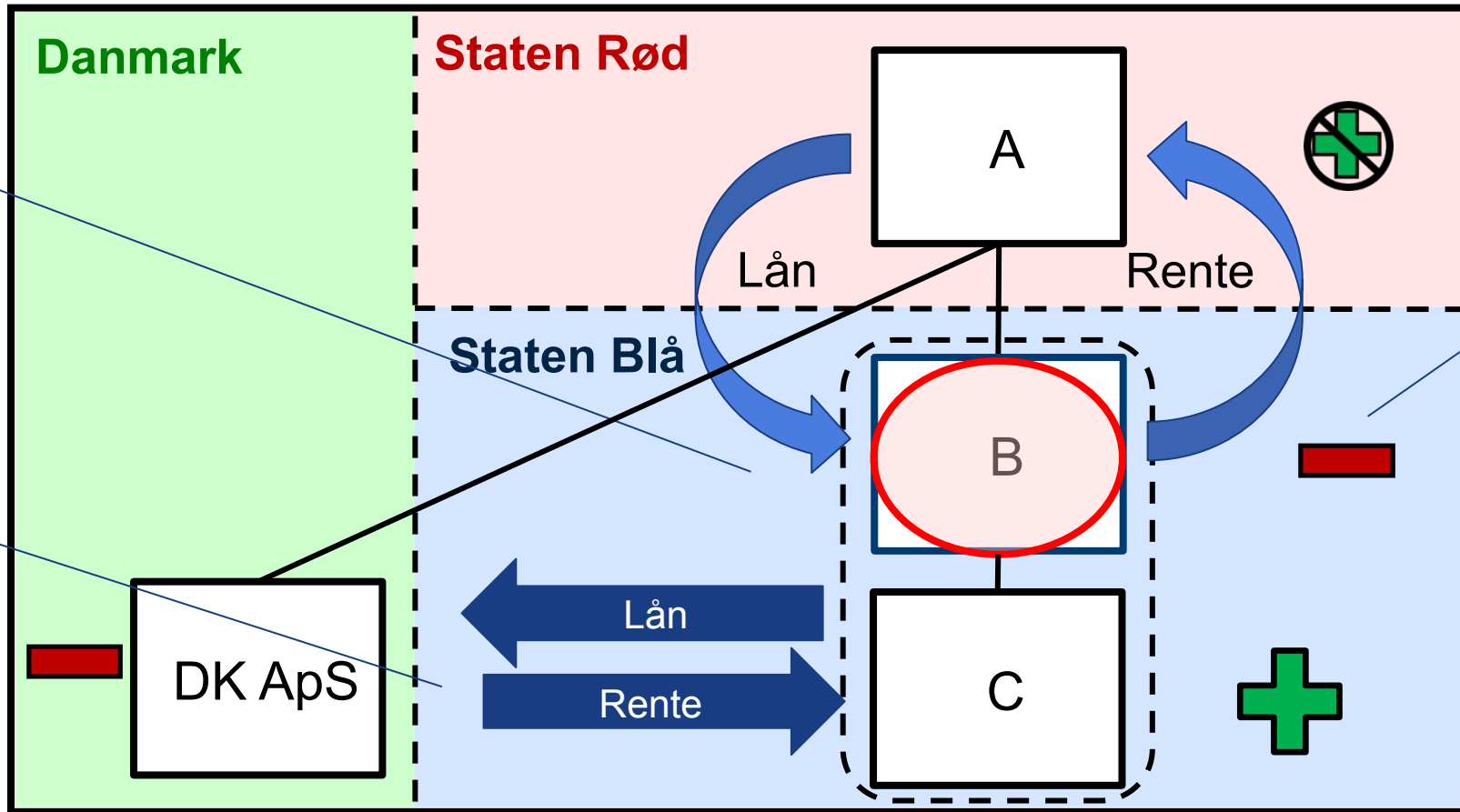
Korrektionen – SEL § 8 D, stk. 2

- Danmark er **staten Blå** primær korrektion
- Danmark er **staten Rød** subsidiær korrektion

IMPORTERET HYBRIDT MISMATCH - SEL § 8 D, STK. 3, 1. PKT.

3. Direkte eller indirekte gennem en transaktion eller en række af transaktioner
(Nexus)

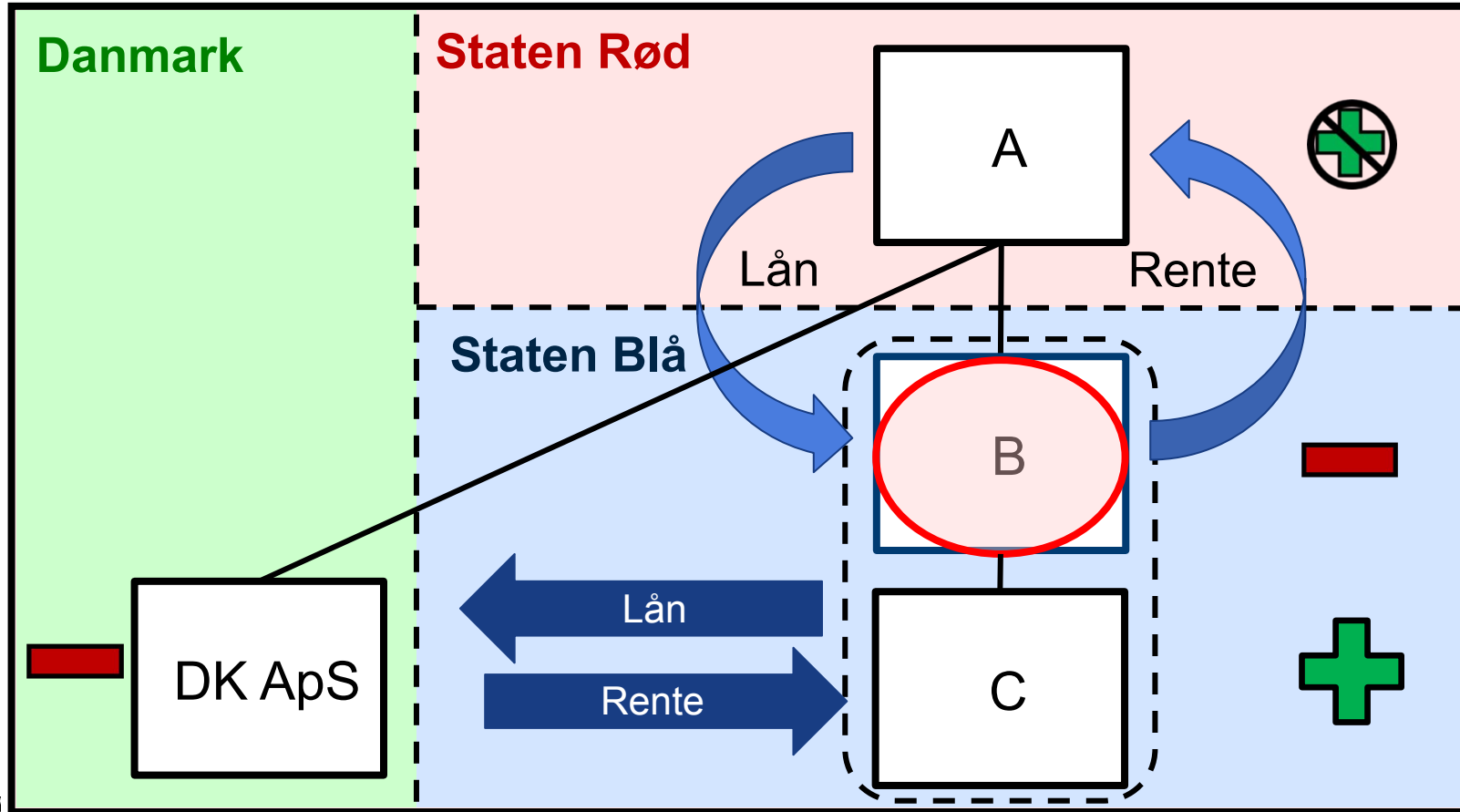
1. Ikke fradrag for betalinger
(Imported mismatch payment)



2. Finansierer fradragsberettigede udgifter, der giver anledning til et hybridt mismatch
(Hybrid deduction)

IMPORTERET HYBRIDT MISMATCH

- SEL § 8 D, STK. 1, 2. PKT.



SEL § 8 D, stk. 3, 2. pkt.:

”1. pkt. finder ikke anvendelse, hvis en af de jurisdiktioner, der er involveret i transaktionerne eller rækken af transaktioner, har foretaget en tilsvarende justering i forbindelse med et sådant hybridt mismatch.”



JURIDISK INSTITUT
AARHUS UNIVERSITET